

구동기기 종합카탈로그



ROUND CYLINDER SERIES 라운드 실린더 시리즈 INDEX

스탠더드 타입 : PCCG	
사양 및 주문형식	526
실린더경과 스트로크	526
내부구조도	527
각 부위의 명칭 및 주요 부위의 재질	527
치수도	528
인치 사양 : PCCN	
사양 및 주문형식	533
실린더경과 스트로크	533
치수도	534
마운트 브래킷 취부방법	538

PCSF
PCSH
PCMA
PCMB PCMBR
PCMJI
KCMJ
KCMB
PCMI
PCMOB PCMOC
PCCG PCCN
KSM
KSL
PCB□□
PCQA-AH
PCQVL
PCQI2
PTA PAS
PCKA PCKB PCKC
PCRPL□
PCRPM□
PCR□□
PRT
PSB PSL PSAR
PVA-2100
실린더 액세서리
센서 스위치
스크램프식
에어 그리퍼
CHM
필요량 개
동력배
부록(後)
찾아보기

⚠ 주의 사용하기 전에 부록(前)-P.57의 「안전상의 주의」를 반드시 읽어 주십시오.

라운드 실린더 시리즈 인치 사양

PCCN

- 실린더경과 스트로크가 인치 사양으로 제작된 라운드 실린더입니다.
- 다양한 마운트 브래킷의 선택이 가능하여 사용 조건에 맞는 취부를 할 수 있습니다.
- 선택사양으로 센서 스위치를 선택할 수 있습니다.



사양

항목	형식	PCCN					
작동형식		복동형					
실린더경	inch	3/4"	1"	1 1/4"	1 1/2"	2"	2 1/2"
배관접속구경		NPT 1/8			NPT 1/4		
사용유체		압축공기					
최고사용압력	MPa	0.99					
최저사용압력	MPa	0.05					
보충 내압력	MPa	1.5					
사용온도범위	℃	-5~+60℃ (不凍)					
급유		불요					
사용속도범위	mm/sec	50~500					
쿠션		고무버퍼 방식					
센서 스위치 형식		RCA					
취부 밴드 형식		BGA20	BGA25	BGA32	BGA40	BGA50	BGA63

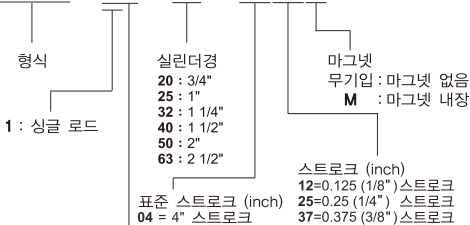
실린더경과 스트로크

실린더경 (inch)	표준 스트로크 (inch)
3/4"	1, 2, 3, 4, 5, 6, 8
1"~2 1/2"	1, 2, 3, 4, 5, 6, 8, 10, 12

● 표준 스트로크 이외의 제품에 대해서는 문의하여 주십시오.

주문형식

PCCN - 11 - 40 - 0425M



작동형식 :

기호	표시기호	설명
1	1	복동형

마운트 브래킷 주문형식

FAC - PCCN - 40

실린더 형식 실린더경

마운트 브래킷 형식 :

	LB	: 풋 마운트
	CB	: 1형 클레비스 마운트
	FAC	: 로드축 플랜지 마운트
	FBC	: 헤드축 플랜지 마운트
	SDB-R	: 로드축 클레비스 마운트
	SDB-H	: 헤드축 클레비스 마운트
	CB+SDB	: 조합형 클레비스 마운트
	TA	: 로드축 트리너먼 마운트
	TB	: 헤드축 트리너먼 마운트

PCSF
PCSH
PCMA
PCMB PCMBR
PCMJ1
KCMJ
KCMB
PCMI
PCMOB PCMOC
PCCG PCCN
KSM
KSL
PCB□□
PCQA-AH
PCQVL
PCQI2
PTA PAS
PCKA PCKB PCKC
PCRP□□
PCRP□□
PCR□□
PRT
PSB PSL PSAR
PVA-2□□
실린더 액세서리
센서스위치
쇼웨이브
헤어그리퍼
CHM
회전부
동력배
부록(後)
찾아보기

PCSF

PCSH

PCMA

PCMB

PCMBR

PCMJ1

KCMJ

KCMB

PCMI

PCMOB

PCMOC

PCCG

PCCN

KSM

KSL

PCB□□

PCQA-AH

PCQVL

PCQI2

PTA

PAS

PCKA

PCKB

PCKC

PCRP□□

PCRP□□

PCRR□□

PRT

PSB

PSL

PSAR

P/BA-200

실린더

액세서리

센서 스위치

스크랩스브

헤어 그리퍼

CHM

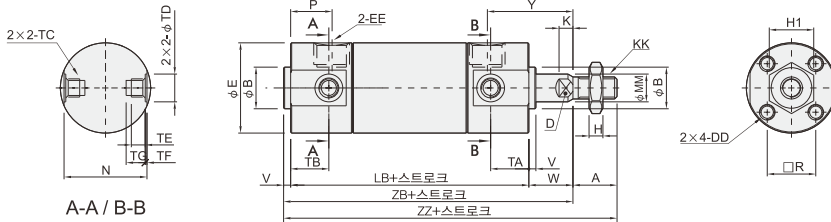
핀

볼트

부품(後)

찾아보기

치수도 (inch)



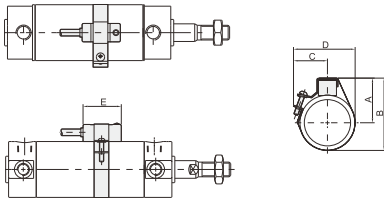
기호 실린더경	표준 스트로크	롱 스트로크	A	B	D	DD	E	EE	H	H1	K	KK	LB
3/4"	~ 7.87	7.91~13.78	0.50	0.472 ⁺⁰ _{-0.0011}	0.24	#8-32×0.28 深	1.02	NPT 1/8	0.16	0.44	0.157	1/4-28 UNF	2.70 (3.01)
1"	~11.81	11.85~15.75	0.50	0.551 ⁺⁰ _{-0.0011}	0.31	#10-32×0.30 深	1.22	NPT 1/8	0.19	0.50	0.197	5/16-24 UNF	2.70 (3.01)
1 1/4"	~11.81	11.85~17.72	0.75	0.709 ⁺⁰ _{-0.0011}	0.39	#10-32×0.30 深	1.50	NPT 1/8	0.26	0.69	0.217	7/16-20 UNF	2.78 (3.09)
1 1/2"	~11.81	11.85~31.50	0.75	0.984 ⁺⁰ _{-0.0013}	0.55	1/4-28×0.47 深	1.85	NPT 1/8	0.26	0.69	0.236	7/16-20 UNF	3.06 (3.41)
2"	~11.81	11.85~47.24	0.88	1.181 ⁺⁰ _{-0.0013}	0.71	5/16-24×0.63 深	2.28	NPT 1/4	0.32	0.75	0.276	1/2-20 UNF	3.53 (4.00)
2 1/2"	~11.81	11.85~47.24	0.88	1.260 ⁺⁰ _{-0.0015}	0.71	3/8-24×0.63 深	2.83	NPT 1/4	0.32	0.75	0.276	1/2-20 UNF	3.53 (4.00)

기호 실린더경	MM	N	P	R	TA	TB	TC	TD _{H9}	TE	TF	TG	V	W	Y	ZB	ZZ
3/4"	0.315	0.94	0.47	0.55	0.433	0.433	M5×0.8	0.315	0.157	0.020	0.217	0.08	0.50	0.97	3.28 (3.59)	3.78 (4.09)
1"	0.394	1.14	0.47	0.65	0.433	0.433	M6×0.75	0.394	0.197	0.039	0.256	0.08	0.62	1.09	3.40 (3.71)	3.90 (4.21)
1 1/4"	0.472	1.42	0.43	0.79	0.433	0.394	M8×1.0	0.472	0.217	0.049	0.295	0.08	0.88	1.35	3.74 (4.05)	4.49 (4.80)
1 1/2"	0.630	1.73	0.47	1.02	0.472	0.394	M10×1.25	0.551	0.240	0.049	0.335	0.08	0.88	1.39	4.02 (4.37)	4.77 (5.12)
2"	0.787	2.17	0.51	1.26	0.512	0.472	M12×1.25	0.630	0.295	0.079	0.394	0.08	1.19	1.74	4.80 (5.27)	5.68 (6.15)
2 1/2"	0.787	2.72	0.51	1.50	0.512	0.472	M14×1.5	0.709	0.453	0.118	0.571	0.08	1.19	1.74	4.80 (5.27)	5.68 (6.15)

※ LB, ZB, ZZ의 () 안의 치수는 롱 스트로크 타입의 치수입니다.

센서 스위치 치수도 (inch)

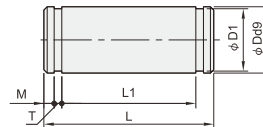
센서 스위치 : RCA
취부 밴드 : BGA**



기호 실린더경	A	B	C	D	E
3/4"	0.709	1.220	0.984	1.50	1.024
1"	0.787	1.378	1.063	1.654	1.024
1 1/4"	0.945	1.693	1.220	1.969	1.024
1 1/2"	1.142	2.087	1.417	2.362	1.024
2"	1.339	2.480	1.614	2.756	1.024
2 1/2"	1.614	3.031	1.890	3.307	1.024

마운트 브래킷 액세서리 치수도 (inch)

● 스플릿 핀

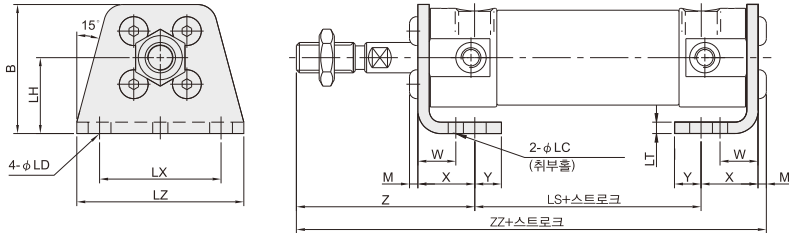


CB : I형 클레비스 마운트

기호 실린더경	Dd9	D1	L	L1	M	T	스냅링
3/4"	0.315 ^{+0.0016} _{-0.0030}	0.30	1.71	1.52	0.06	0.04	STW-8
1"	0.394 ^{+0.0016} _{-0.0030}	0.38	1.89	1.68	0.06	0.05	STW-10
1 1/4"	0.472 ^{+0.0020} _{-0.0037}	0.45	2.34	2.13	0.06	0.05	STW-12
1 1/2"	0.551 ^{+0.0020} _{-0.0037}	0.53	2.81	2.56	0.08	0.05	STW-14
2"	0.630 ^{+0.0020} _{-0.0037}	0.60	3.39	3.13	0.08	0.05	STW-16
2 1/2"	0.709 ^{+0.0020} _{-0.0037}	0.67	4.15	3.85	0.10	0.05	STW-18

마운트 브래킷 치수도 (inch)

LB 풋 마운트

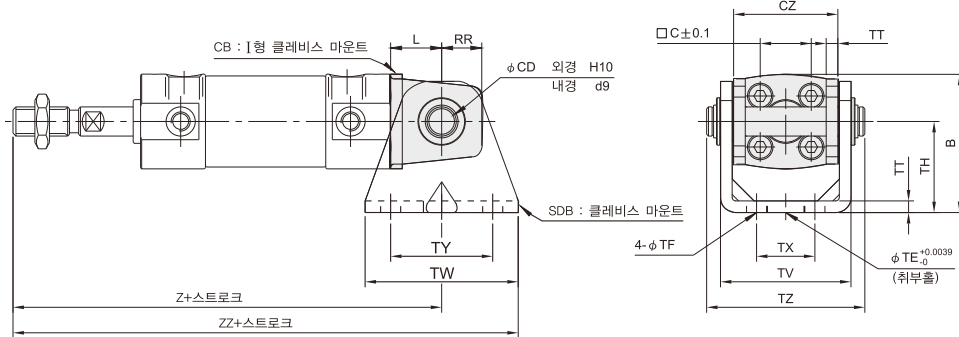


(단위 : inch)

기호 실린더경	B	LC	LD	LH	LS	LT	LX	LZ	M	W	X	Y	Z	ZZ
3/4"	1.34	0.16	0.24	0.79	1.77(2.08)	0.12	1.26	1.73	0.09	0.39	0.59	0.28	1.47	3.92(4.23)
1"	1.52	0.16	0.24	0.87	1.77(2.08)	0.12	1.42	1.93	0.11	0.39	0.59	0.28	1.59	4.06(4.37)
1 1/4"	1.77	0.16	0.26	0.98	1.77(2.08)	0.12	1.73	2.28	0.11	0.39	0.63	0.31	2.14	4.65(4.96)
1 1/2"	2.15	0.16	0.26	1.18	2.01(2.36)	0.12	2.13	2.80	0.13	0.39	0.65	0.33	2.16	4.95(5.30)
2"	2.78	0.20	0.35	1.57	2.17(2.64)	0.18	2.60	3.39	0.17	0.69	0.87	0.43	2.76	5.96(6.43)
2 1/2"	3.25	0.20	0.43	1.77	2.17(2.64)	0.18	3.23	4.17	0.22	0.69	0.87	0.51	2.76	6.01(6.48)

* LS, ZZ의 () 안의 치수는 롱 스트로크 타입의 치수입니다.

CB I형 클레비스 마운트



(단위 : inch)

기호 실린더경	B	CD	CZ	L	RR	TE	TF	TH	TT	TV	TW	TX	TY	TZ	Z	ZZ
3/4"	1.50	0.315	1.14	0.55	0.43	0.394	0.22	0.98	0.13	1.41	1.65	0.63	1.10	1.71	4.27(4.58)	5.09(5.40)
1"	1.79	0.394	1.30	0.63	0.51	0.394	0.22	1.18	0.13	1.57	1.65	0.79	1.10	1.89	4.47(4.78)	5.29(5.60)
1 1/4"	2.13	0.472	1.57	0.79	0.59	0.394	0.26	1.38	0.18	1.94	1.89	0.87	1.10	2.34	5.21(5.52)	6.16(6.47)
1 1/2"	2.50	0.551	1.93	0.87	0.71	0.394	0.26	1.57	0.18	2.30	2.20	1.18	1.18	2.81	5.57(5.92)	6.67(7.02)
2"	3.11	0.630	2.36	0.98	0.79	0.787	0.35	1.97	0.24	2.85	2.52	1.42	1.42	3.39	6.60(7.07)	7.86(8.33)
2 1/2"	3.78	0.709	2.91	1.18	0.87	0.787	0.43	2.36	0.31	3.56	2.91	1.81	1.81	4.15	6.80(7.27)	8.25(8.72)

* Z, ZZ의 () 안의 치수는 롱 스트로크 타입의 치수입니다.

- PCSF
- PCSH
- PCMA
- PCMB
PCMBR
- PCMJ1
- KCMJ
- KCMB
- PCMI
- PCMOB
PCMOC
- PCCG
PCCN
- KSM
- KSL
- PCB□
- PCQA-AH
- PCQVL
- PCQI2
- PTA
PAS
- PCKA
PCKB
PCKC
- PCRLD
- PCRPMD
- PCR□
- PRT
- PSB
PSL
PSAR
- PVA-2100
- 실린더
액세서리
- 센서스위치
- 쇼크흡진재
- 에어그리퍼
- CHM
- 필요구부
- 동력부재
- 부록(後)
- 찾아보기

PCSF

PCSH

PCMA

PCMB
PCMBR

PCMJ1

KCMJ

KCMB

PCMI

PCMOB
PCMOCPCCG
PCCN

KSM

KSL

PCB□□

PCQA-AH

PCQVL

PCQI2

PTA
PASPCKA
PCKB
PCKC

PCRPL□

PCRPM□

PCR□□

PRT

PSB
PSL
PSAR

P/BA-2000

실린더
액세서리

센서 스위치

스크레브너

배어 그리퍼

CHM

광검출기

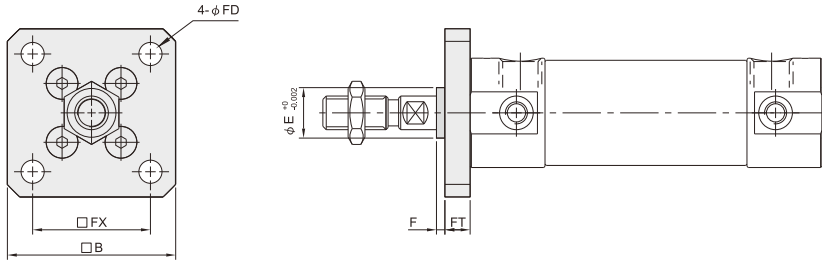
동작유니

부록(後)

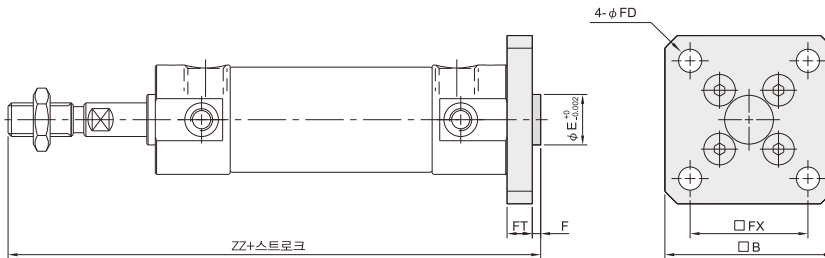
찾아보기

마운트 브래킷 치수도 (inch)

FAC 로드측 플랜지 마운트



FBC 헤드측 플랜지 마운트

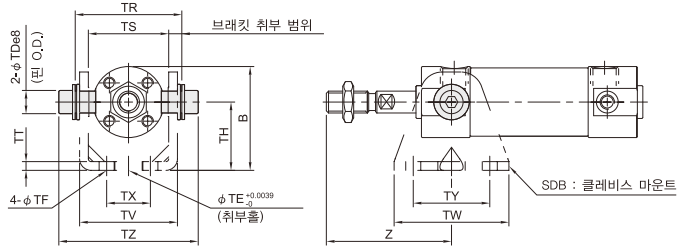


기호 실린더경	B	E	F	FX	FD	FT	ZZ
3/4"	1.57	0.472	0.08	1.10	0.22	0.24	4.03 (4.34)
1"	1.73	0.551	0.08	1.26	0.22	0.28	4.19 (4.50)
1 1/4"	2.09	0.709	0.08	1.50	0.26	0.28	4.78 (5.09)
1 1/2"	2.40	0.984	0.08	1.18	0.26	0.31	5.09 (5.44)
2"	2.99	1.181	0.08	2.28	0.35	0.35	6.05 (6.52)
2 1/2"	3.62	1.260	0.08	2.76	0.43	0.35	6.05 (6.52)

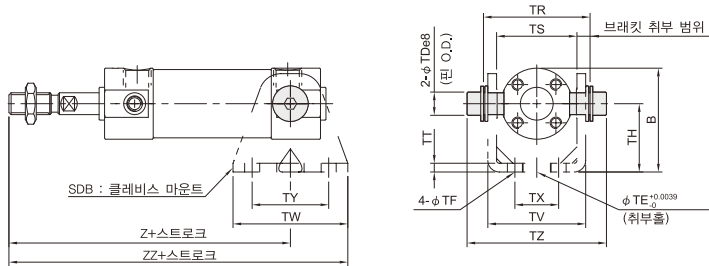
※ ZZ의 () 안의 치수는 롱 스트로크 타입의 치수입니다.

마운트 브래킷 치수도 (inch)

TA 로드측 트리언 마운트



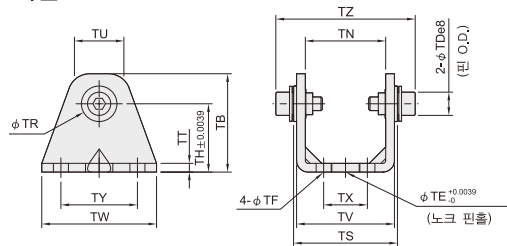
TB 헤드측 트리언 마운트



기호 실린더경	B	TDe8	TE	TF	TH	TR	TS	TT	TV	TW	TX	TY	TZ	로드측		헤드측	
														Z	Z	ZZ	
3/4"	1.50	0.315	0.394	0.22	0.98	1.54	1.14	0.13	1.41	1.65	0.63	1.10	2.00	1.43	3.28 (3.59)	4.11 (4.42)	
1"	1.79	0.394	0.394	0.22	1.18	1.69	1.30	0.13	1.57	1.65	0.79	1.10	2.27	1.55	3.40 (3.71)	4.23 (4.54)	
1 1/4"	2.13	0.472	0.394	0.26	1.38	2.11	1.57	0.18	1.94	1.89	0.87	1.10	2.88	2.06	4.03 (4.34)	4.98 (5.29)	
1 1/2"	2.50	0.551	0.394	0.26	1.57	2.54	1.93	0.18	2.30	2.20	1.18	1.18	3.52	2.10	4.31 (4.66)	5.41 (5.76)	
2"	3.11	0.630	0.787	0.35	1.97	3.15	2.36	0.24	2.85	2.52	1.42	1.42	4.29	2.58	5.14 (5.61)	6.40 (6.87)	
2 1/2"	3.78	0.709	0.787	0.43	2.36	3.86	2.91	0.31	3.56	2.91	1.81	1.81	5.15	2.58	5.14 (5.61)	6.60 (7.07)	

* Z, ZZ의 () 안의 치수는 롱 스트로크 타입의 치수입니다.

SDB 클레비스 마운트



기호 실린더경	TB	TE	TF	TH	TN	TR	TT	TU	TV	TW	TX	TY	TS	TZ	어플리케이션 편 : O.D.	
															0.394	0.394
3/4"	1.42	0.394	0.22	0.98	1.15	0.51	0.13	0.71	1.41	1.65	0.63	1.10	1.50	2.00	0.315	-0.0016 -0.0030
1"	1.69	0.394	0.22	1.18	1.30	0.59	0.13	0.81	1.57	1.65	0.79	1.10	1.65	2.27	0.394	-0.0016 -0.0030
1 1/4"	1.97	0.394	0.26	1.38	1.59	0.67	0.18	0.93	1.94	1.89	0.87	1.10	2.06	2.88	0.472	-0.0020 -0.0037
1 1/2"	2.28	0.394	0.26	1.57	1.94	0.83	0.18	1.07	2.30	2.20	1.18	1.18	2.50	3.52	0.551	-0.0020 -0.0037
2"	2.76	0.787	0.35	1.97	2.38	0.94	0.24	1.17	2.85	2.52	1.42	1.42	3.10	4.29	0.630	-0.0020 -0.0037
2 1/2"	3.23	0.787	0.43	2.36	2.94	1.02	0.31	1.35	3.56	2.91	1.81	1.81	3.80	5.15	0.709	-0.0020 -0.0037

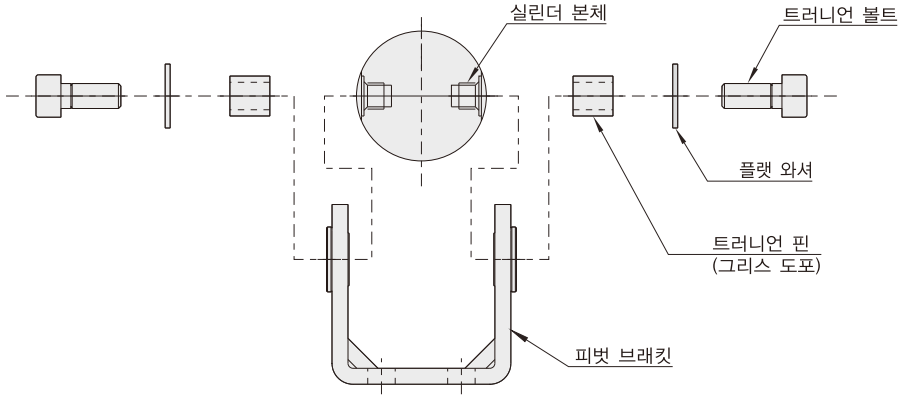
- PCSF
- PCSH
- PCMA
- PCMB
PCMBR
- PCMJ1
- KCMJ
- KCMB
- PCMI
- PCMOB
PCMOC
- PCCG
PCCN
- KSM
- KSL
- PCB□□
- PCQA-AH
- PCQVL
- PCQI2
- PTA
PAS
- PCKA
PCKB
PCKC
- PCRPLD
- PCRPM□
- PCR□
- PRT
- PSB
PSL
PSAR
- PVA-2100
- 실린더
액세서리
- 센서스위치
- 스크랩브레이크
- 헤어그리퍼
- CHM
- 필요부품
- 동력부품
- 부품(後)
- 찾아보기

PCSF
PCSH
PCMA
PCMB PCMBR
PCMJ1
KCMJ
KCMB
PCMI
PCMOB PCMOC
PCCG PCCN
KSM
KSL
PCB□□
PCQA-AH
PCQVL
PCQI2
PTA PAS
PCKA PCKB PCKC
PCRPL□
PCRPM□
PCR□□
PRT
PSB PSL PSAR
P/BA-200
실린더 액세서리
센서 스위치
스크레브스crew
헤어 그리퍼
CHM
광학감지부
동력부재
부록(後)
찾아보기

마운트 브래킷 취부방법

● 트리니언 마운트

트리니언 마운트에 피벗 브래킷을 취부할 때에는 아래를 참고해서 취부하여 주십시오.



● 클레비스 마운트

클레비스 마운트에 피벗 브래킷을 취부할 때에는 하기를 참고해서 취부하여 주십시오.

